

## Habverő keverőgépek Habverő keverőgép, 10L, elektronikus, segédgép kihajtással

TERMÉK #

MODELL #

NÉV #

SIS #

AIA #



600199 (XBE10BA)

10 literes habverő keverőgép, üst érzékeléssel, elektronikus sebesség szabályzással. Rozsdamentes acél spirális dagasztókarral, lapáttal és habverőfejjel szállítva. H típusú segédgép kihajtással. BPA mentes biztonsági védőelemmel szállítva.

### Rövid leírás

#### Termék szám

Alkalmos dagasztásra, keverésre, habverésre. Géptest, lábak és a 10lt üst rm acélból. Vízvédetség: IP55. Érintőgombos vezérlés. 60 erces időzítőkapcsoló. Erőteljes aszinkron motor (750W) elektronikus sebességszabályzással (10 sebességszint, 26-180 fordulat/perc). BPA mentes biztonsági védőelemmel szállítva. Üst érzékelő. A készülék csak akkor kapcsolható be, ha az üst és a biztonsági védőelem megfelelően a helyén van. Biztonsági kapcsoló leállítja a gépet az üst mozgatása esetén. Állítható magasságú lábak a stabilitás érdekében. H segédgép kihajtással szállítva (tartozékok nélkül). Rozsdamentes acél spirális dagasztókarral, lapáttal és habverőfejjel szállítva.

### Fő jellemzők

- Professzionális habverő keverőgép, amely alkalmas dagasztásra, keverésre, emulziók és egyéb szószok készítésére.
- Szállított tartozék:
  - Spirális dagasztókar, lapát, habverőfej, 10 L-es üst.
  - Segédgép kihajtás (a segédgépek nem szállított tartozékok).
- Elektronikus sebesség szabályzó.
- Levehető biztonsági rács, amely aktiválja az üst leengedését és felemelését.
- Max. kapacitás (liszt, 60%-os hidratációval): 3,5kg. Kb. 10-50 adaghoz alkalmas.
- Az üst leengedésekor egy biztonsági egység automatikusan leállítja a készüléket.
- A mixer csak akkor indítható el, ha az üst és a biztonsági rács megfelelően a helyén van.

### Konstrukció

- Kompakt külső. Asztali modell.
- Rozsdamentes acélból készült test.
- Erős konstrukció mechanikusan hegesztett, erős fém kerettel.
- AISI 302 rozsdamentes acél üst - 10 literes kapacitás.
- Aszinkron motor magas indítási nyomatékkal.
- Bolygóműves kialakítás önzsírozó fogaskerekekkel.
- 10 sebesség, 26 - 180 fordulat/perc (bolygóműves mozgás).
- Vízálló bolygóműves rendszer (IP55: elektromos vezérlés, IP34 az egész készülékre vonatkozóan).
- Teljesítmény: 750 W.
- Állítható magasságú lábak a kiváló stabilitásért.

### Szállított tartozékok

- 1 Lapát, 10 lt-es modellhez PNC 653267
- 1 Spirális dagasztókar 10 literes PNC 653268 modellhez
- 1 Habverő, 10 lt-es modellhez PNC 653269
- 1 Üst, 10 lt-es modellhez PNC 653276

### Opcionális tartozékok

- Passzírozó készülék H segédgép PNC 653187  kihajtáshoz, 1 propeller, 3 tárcsával (1,5-3-6mm)
- Zöldsvágó készlet H-segédgép kihajtáshoz, biztonsági kikapcsolás PNC 653225
- Lapát, 10 lt-es modellhez PNC 653267
- Spirális dagasztókar 10 literes modellhez PNC 653268
- Habverő, 10 lt-es modellhez PNC 653269
- Üst, 10 lt-es modellhez PNC 653276

### Jóváhagyás



**Electrolux**  
PROFESSIONAL

## Habverő keverőgépek Habverő keverőgép, 10L, elektronikus, segédgép kihajtással

- Aluminium külső tartóelem 70 mm-es PNC 653720   
húsdarálóhoz (tálcát és a tömőeszközt tartalmazza), - H segédgép kihajtás, húsdaráló egységcsomaggal együtt kell használni.
- Aluminium húsdaráló PNC 653721   
egységcsomag 70 mm -Pengékkal és 3 tárcsával (4.5mm, 6mm, 8 mm)
- Rozsdamentes acél húsdaráló PNC 653722   
egységcsomag 70 mm - pengékkal és tárcsákkal (átm. 4,5 - 6 és 8mm)
- Rozsdamentes acél húsdaráló PNC 653723   
egységcsomag 70 mm - pengékkal és 4 tárcsával (átm. 0,3 - 4,5 és 8 mm)

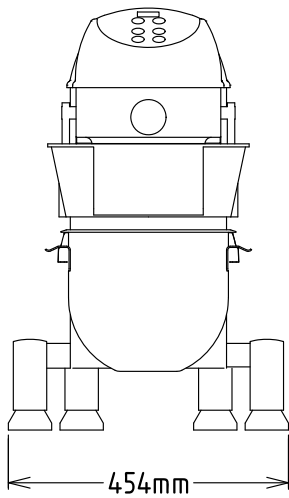


Habverő keverőgépek  
Habverő keverőgép, 10L, elektronikus, segédgép kihajtással

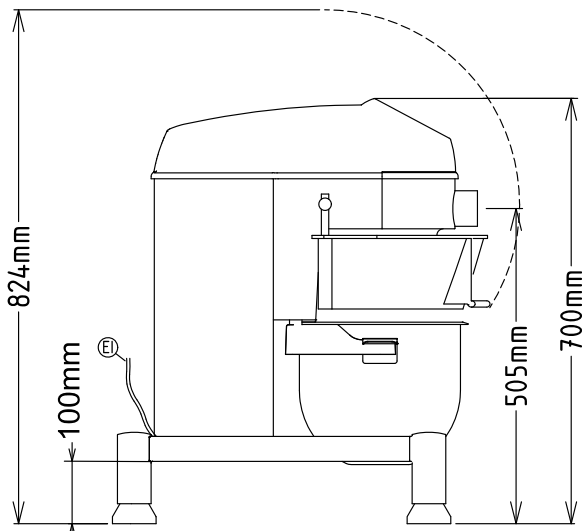
A vállalat fenntartja a jogot arra, hogy előzetes bejelentés nélkül változtatást hajtson végre a termékeken. A nyomtatás idején minden információ megfelelő.

2025.02.06

Előlnézet

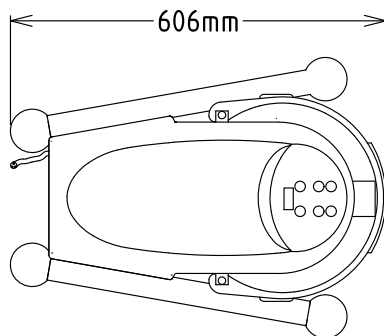


Oldalnézet



EI = Elektromos csatlakozás

Felülnézet

**Elektromos**

Tápfeszültség:

600199 (XBE10BA) 200-240 V/1N ph/50/60 Hz

Felvett teljesítmény:

0.75 kW

**Kapacitás:**

Teljesítmény (max.):

3.5 kg/ciklus

Kapacitás:

10 Litre

**Technikai információ:**

Külső méretek, szélesség:

454 mm

Külső méretek, mélység:

606 mm

Külső méretek, magasság:

700 mm

Szállítási súly:

49 kg

Nettó súly (kg):

38

Hideg vizes tészta:

3.5 kg with Spirális dagasztókar

Tojásfehérje:

18 with Habverő